

FIȘA TEHNICĂ A PRODUSULUI

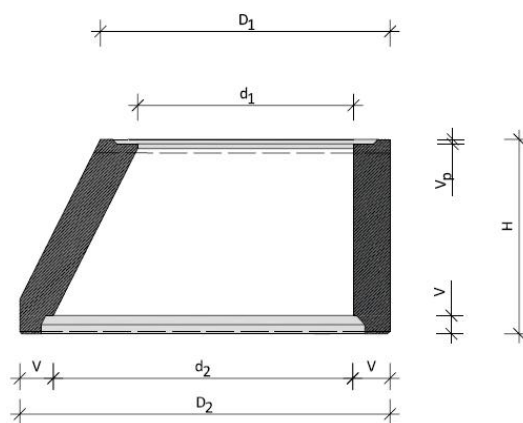
DENUMIRE PRODUS CAP TRONCONIC 1000 mm

TIP PRODUS CAP TRONCONIC CU ÎMBINARE CU GARNITURĂ DE CAUCIUC, FĂRĂ SCARĂ

COD PRODUS: **ASZ 100/62,5/70 L/G**

DOMENIU DE UTILIZARE

Accesul la rețele de canalizare sau de evacuare a apelor uzate sub presiune scăzută, precum și aerisirea și ventilarea acestora, instalate în zone supuse circulației rutiere, suprafețe de staționare, acostamente stabilizate și la exteriorul clădirilor.



Diametru mare (d2) / (mm)	Diametru mic (d1) / (mm)	Grosime perete (v) / (mm)	Înălțime (H) / (mm)	Greutate (kg)	Tip beton
1000	625	120	700	600	C25/30 (XC2+XA1) (RO) Cl.0.2 Dmax16 D2230

Caracteristici	Standardul de încercări	Prevederile din standard	Valori declarate
Dimensiunea deschiderilor	SR EN 1917:2003	Minim 600 mm	625 mm
Rezistența mecanică	SR EN 1917:2003	Min. 40 N/mm ² (carota de beton)	Min. 40 N/mm ² (carota de beton)
Etanșeitatea la apă	SR EN 1917:2003 - anexa	fără pierderi de apă la 0,5 bari	fără pierderi de apă la 0,5 bari
Durabilitate	SR EN 1917:2003	Raport apă ciment Maxim 0,45 Conținut maxim de cloruri a betonului 0,4% Absorbția de apă maxim 6%	0,45 0,06 2,4