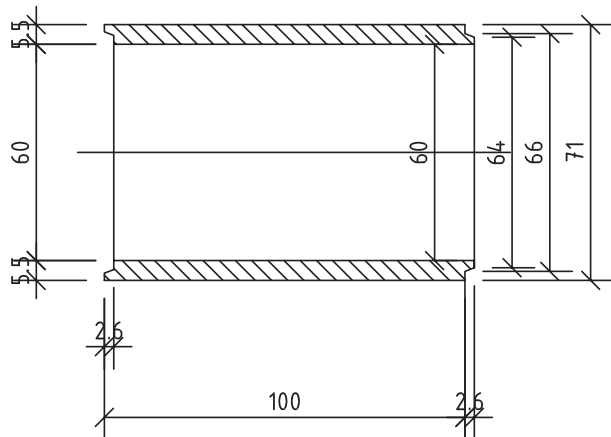


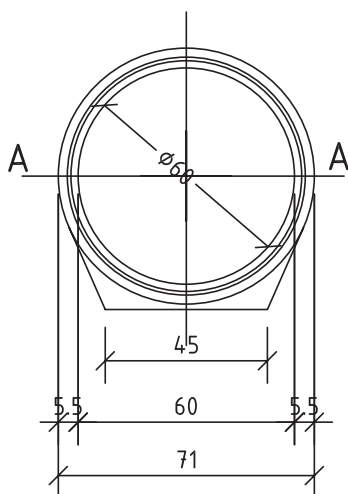
SECTIUNE A-A



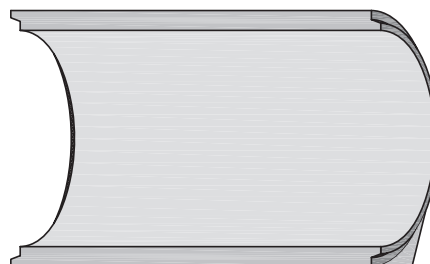
VEDERE 3D



VEDERE IN PLAN



SECTIUNE 3D



Fisa tehnica folosita e proprietatea intelectuala a SW Umwelttechnik.  
Doar SW Umwelttechnik are dreptul de a schimba parametrii produsului. Cotele sunt in cm.

Gama de produse: Tuburi din beton si beton armat	Cod SAP : 1100000441
Tipul gamei: Tuburi cu talpa, din beton simplu	Loc productie: IZV / ORT
Denumire produs: Tub cu talpă TT60 L100 g5,5	Greutate: 375 kg
Tip beton: C35/45-XC4-XF4-XA2-16-S4-CP012/1:2007	
Standard: SR EN 1916: 2003	Scara: 1:20
Data: 2016.01.15.	Desenat: Oprea Costel
	Verificat: Olteanu Marius